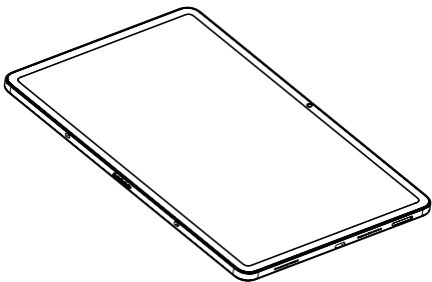


# XTOOL

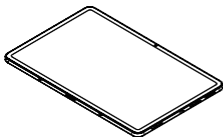
## 自助服务终端（平板）



快速使用指南

物料清单	— — — — — — — — — —	01
认识 xTool 自助服务终端 (平板)	· — —	02
使用 xTool 自助服务终端 (平板)	— —	04
维护	— — — — — — — — — —	04

## 物料清单



自助服务终端



电源适配器



USB-C 线



触控笔



触控笔笔头

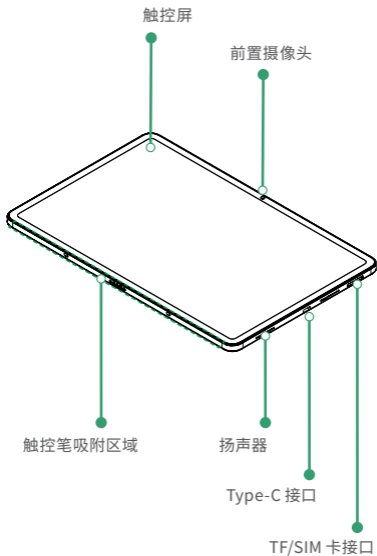


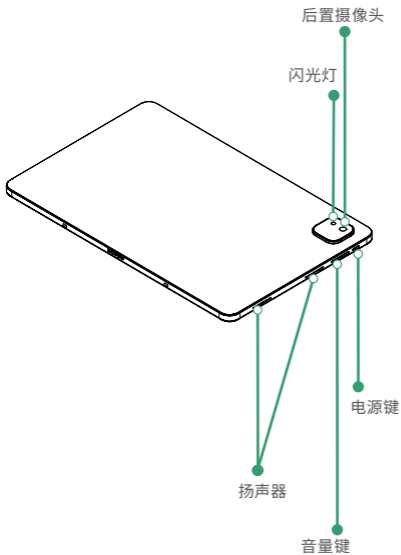
快速使用指南



安全说明

## 认识 xTool 自助服务终端（平板）





## 使用 xTool 自助服务终端（平板）

扫描二维码或点击链接查看如果搭配 xTool 机器使用完成加工。

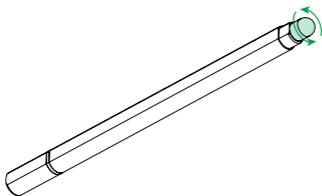


[s.makextool.com/wiki/self-service-kiosk](https://s.makextool.com/wiki/self-service-kiosk)

## 维护

### 更换触控笔笔头

若触控笔出现触控不灵敏的情况，建议更换笔头。通常情况下，笔头每三个月需要更换一次。



**X**TOOL